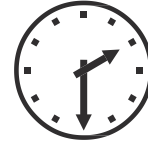
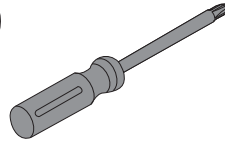
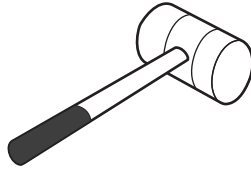
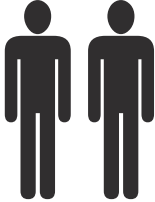
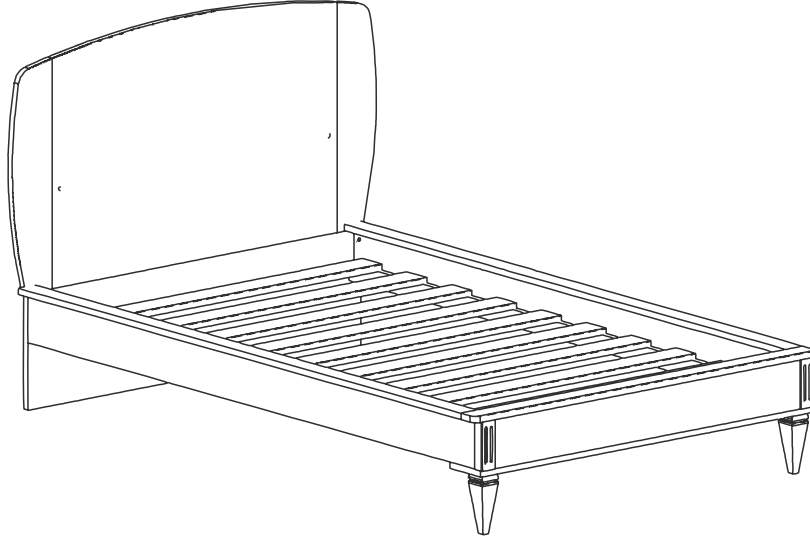




TITI CAR BED CO.



The Total Time 1.5 Hours

KOD/MODEL NR

BELLA

ÜRÜN ADI/PRODUCT NAME

KARYOLA - SINGLE BED

Montaj Klavuzu-Assembly Instructions

Sayfa-Page:15/1

USER GUIDE BOOK AND OPERATION MANUEL

WARNING

User guidance book and Operation Manual must be kept for probably later uses and read carefully.

ATTENTION:

- Keep your child under supervision so that you can protect him/ her from accidents.
- Screws and connecting pieces are always to be mounted tightly and properly. Otherwise, clothing may be caught by projecting parts.
- If any part of the safety bars is missing or defective, please do not use them.
- Do not put the beds nearby open fire or close to electrical heaters, gas stoves or strong heat sources, etc.
- Do not leave any parts on the bed, that your child may climb on, hang on to, or swallow.
- The furniture pieces must be kept away from flames, electric heaters, gas stoves, heat radiators, powerful heat sources, and from radiator pipes through which hot water and steam pass through.
- The products must be avoided from direct exposure to sun light.
- No domestic utensils such as water filled containers and flower pot or hot based iron kettle should be placed on the products.
- New products may initially have an unpleasant odor. This is harmless and withers away in a short time.
- Keep the installation booklet. When you need any spare part, specify the product code and part number specified in the installation guide.
- TITi Car Bed products are designed for indoor use and related age average.

Use and Maintenance of the Furniture

1. Do not use TITi Car Bed products for purposes other than its intended use.
2. For products consisting of various drawers and covers such as, bed stands and chest of drawers, do not open the covers and drawers at the same time in order to avoid the furniture to fall over.
3. Do not overload your furniture. Avoid weights that may impair the balance of the products.
4. For wheeled furniture, please check out if the wheel brakes are closed or not.
5. Please keep your furniture away from extremely hot and cold environments and from direct exposure to sunlight for a long period of time. Sharp and pointed objects, acidic fluids may damage the surface quality of your furniture.
6. The melaminated products must be wiped by a dry cloth in the case that any liquid having chemical compositions or acidic liquid is spilled on it. (Abs plastic products excepted from this situation, any chemical can damage to surface of abs plastic immediately)
7. The inside and the outside of the products must be periodically controlled and ventilated against humidity due to temperature changes in the environment where the product is placed.
8. Place the products leaving a space of 20 mm between them and the wall. In this way, you will have the back side of the product ventilated preventing humidity and molding.
9. Do not stick adhesive materials like labels etc, which may damage the surface quality of your furniture.
10. When you intend to clean or disassemble your furniture, first of all, disconnect the plug from the electric outlet.
11. When cleaning TITi Car Bed products, use a soft damp cloth and a cleaning agent that may not scratch the product.
12. In order to avoid any kind of hanging on covers, please check the hinge connection screws and hinge adjustment screws regularly.
13. Perform the assembly of the products on a clean, bright and soft floor ie. a carpet, if possible.

ISSUES NEED TO BE CONSIDERED IN TRANSPORTATION

1. During transportation, disassemble the furniture in reverse order. Please take care that the parts are not damaged during transport. Assemble your furniture on a clean and smooth floor. Assembly should be carried out at least by two people. In principle, follow the assembly instructions manual and use the correct auxiliary materials.
2. If you intend to change the place or your furniture within the house, take out all the shelves. Carry the product with the mobile parts such as doors and drawers facing upwards.
3. Please make sure that the floor on which you are to place your furniture is clean and smooth.
4. Do not try to slide and move your furniture by pushing or dragging.

Technical Characteristics

- Keep the mechanisms with dampers open only when using. Make sure to close them when not using. Do not allow children use the mechanisms with dampers and keep them away from open mechanisms.
- Car beds and Abs plastic products , produced and designed for use by children and suitable for children's weight by harmless, 3,5 mm materials. Excess weight, excess pressure or excess strength onto plastic body can be cause to crackings or breakings. (Do not apply excess pressure, weight, strength to plastic products)
- Please follow below mentioned procedures in order to prevent the falling children from bunk beds.
 - Do not allow children younger than 6 years old lay on the upper bedstead of bunk.
 - Use a mattress of only 90*190 cm size on the upper bedstead. Make sure that the thicknesses of the mattress do not exceed 22 cm.
- The static calculations for TITi Car Bed bunk beds and car beds have been performed according to 100 kg of weight and single person.
- The chest of drawers have a maximum carriage capacity of 15 kg.
- The bed side and table drawers have a maximum carriage capacity of 8 kg.
- The book shelves have a maximum carriage capacity of 12 kg.
- The hanger rods in the cabinets have a maximum carriage capacity of 20 kg.
- The computer desks upper trays have a maximum carriage capacity of 75 kg (Additional desk tray)
- Computer monitor tray has a maximum carriage capacity of 3.5 kg.
- Spoiler accessories (which located on backside of car beds for an accessory) ; wooden car's spoilers have a maximum carriage capacity of 2 kg, Abs plastic car's spoilers have a maximum carriage capacity of 8 kg. It is dangerous and not suitable kids to sit onto Spoiler accessory parts.

Warranty Conditions

1. Warranty term is 2 years starting from the date of delivery of the product.
2. The full product including any and all of its parts is within the warranty coverage of our firm.
3. In case the product is broken down during the warranty term, the period spent during repair is to be added to the warranty term. Repair period of the product is a maximum 30 business days. This term starts upon the date of notifying the product defect to the service station; in case there is no service station, to any of the product seller, retailer, representative, agency, importer or producer. If a defect that has occurred from industrial items (hinge, handles, screws, rails, dampers etc.) is not removed within 15 business days, manufacturer or the importer has to offer another items bearing the similar characteristics, to the use of the consumer.
4. Within the warranty term of the product; in case the product becomes malfunctioning due to material defects, craftsmanship or defects due to assembly faults, it is to be repaired free of charge, without claiming for craftsmanship fee, replaced parts or under any other claim, what so ever.
5. Malfunctioning product:
 - The maximum term of repair is exceeded.
 - If there is no service station, it is determined by a report to be issued by any of the product seller, retailer, representative, agency, importer or producer in respective order, that repair of the defect is impossible, the product is to be replaced free of charge.
6. Defects that occur due to use of the product contrary to the items specified in the user guide book and operation manual are not included within the warranty scope.
7. The items or products that sent to Titi Car Bed or local agent , in case of request for refunding spare part from your local agent, all carrier charges are belong to customer (buyer).

ATTENTION!

FOLLOWING CONDITIONS ARE NOT INCLUDED WITHIN THE WARRANTY COVERAGE

- If the assembly and repair of the product is carried out by those other than the authorized service members,
- If materials and tools that may damage the product have been used in cleaning the product:
Wooden materials are to be wiped by using a cotton-based semi-damp cloth, and no cleaning agent is to be used. It should not be wiped using pressure. Then, the whole surface is to be wiped dry with a dry cloth.

The surfaces having adhesive material must be wiped by a dry cloth. Metal plated materials are to be cleaned using a cotton-based damp cloth soaked in water, soapy water, cleaning agents that are not scratching or solvents. Then, the cleaning agent left on the surface is to be cleaned with a damp cloth and the whole surface is to be wiped dry with a dry cloth. Products are not to be cleaned with agents that contain acids and abrasive powders (liquid bleach, ammoniac agents, hydrochloric acid etc.) and hard cleaning tools (wire, sponge, etc.) In case of contact with acidic agents such as liquid bleach, it should be immediately cleaned with water.

- Damages arising from misuse, changing place within the room or due to reasons that occur during transport (scratching the furniture surface, crushing, breaking, cracking, tearing or unbalanced use of power)
- Other damages that may occur at the result of conducts contrary to recommendations specified in the user guide book and operation manual.
- It is specified that additional parts which are not produced by us, are mounted on the product or proper parts are dismantled.
- Defects that may occur due to extraordinary cases such as fire, earthquake, torrent and flood.
- Damages like crackings, breakings, scratchings that appears on surfaces or main body of Abs plastic products , during usage, assembling, or transporting that happened out of our control, won't be included to warranty coverage.

REFUND OR CHANGE CONDITIONS

- All parts of product or products that required to change or refund , need to be sent back with invoice, in original packaging as we delivered and there shouldn't be any missing item or damagements inside or outside of original packages. So Please double check your product carefully while you are receiving your orders and pay attention not to have any damage ment inside or outside of packages, in case of any obvious damagement, it is highly adviced you to report this to authorized departments and not receive the products.
- In case of products are not in original packaging, packaging costs will be deducted from refunding amount. In case there are stains, wetness, burns , scratches, cracks, breaks on the products that you send back which can not acceptable by our quality control, your refunding won't be confirmed and accepted , in these cases you can get your products by paying shipping cost.
- All parts of product or products that required to change or refund , need to be sent back with in original packaging as we delivered and there shouldn't be any missing item or damagements inside or outside of original packages. After packages arrived, general controls are made by our experts. During controls , in case any absence, or damagement are detected, determined amount are deducted from refunding amount. As an example of these cases ;
- Damagements that appeared intentionally or accidentally, damaged part's amount will deduct from refunding amount. For example ; product is 3 pieces and 1 piece has damagement, the one piece damaged cost will deduct from refunding amount.

KULLANIM KLAVUZU

UYARICI İKAZ

DİKKAT:

Çocuğunuzu gözlem altında tutunuz ki, böylece çocuğunuzu kazalardan korumuş olursunuz.

- Vidalar ve bağlantı parçaları daima sıkıca ve usulüne uygun monte edilmelidir. Çıkık parçalara giysi parçaları takılabilir.
- Güvenlik barlarının bir parçası eksik veya hatalı ise lütfen kullanmayınız.
- Çocuk yataklarını açık ateşin yakınına ve elektrik ısıtıcılarının yanına, gaz sobalarının kalorifer peteklerinin vb güçlü ısı kaynaklarının yanına koymayınız.
- Mobilyalar, açık ateş ve elektrikli ısıtıcılardan, gaz sobalarından, kalorifer peteklerinden, güçlü ısı kaynaklarından, içinden sıcak su ve buhar geçen kalorifer borularından uzakta bulunmalıdır.
- Ürünler direkt güneş ışınlarından korunmalıdır.
- Ürün üzerine içleri su dolu kap ve saksı, ütü, çaydanlık, gibi sıcak tabanlı ev eşyaları konulmamalıdır.
- Yeni ürünlerde başlangıçta koku olabilir. Bu koku zararsızdır ve kısa zamanda yok olur.
- Montaj kitapçığını saklayınız. Yedek parçaya ihtiyaç duyduğunuzda montaj kitapçığındaki ürün kodu ve parça numarasını belirtiniz.
- Titi ürünleri iç mekânlar ve ilgili yaş gurubunun kullanımı için tasarlanmıştır.

MOBİLYALARIN KULLANIMI VE BAKIMI

1. Titi ürünlerini geliştirilmiş ürün fonksiyonu dışında başka bir amaç için kullanmayınız.
2. Çamaşırılık ve komodin gibi birçok çekmeceden, kapaktan oluşan ürünlerde mobilyanın devrilmesini önlemek için kapak ve çekmeceleri aynı anda açmayınız.
3. Mobilyalarınızı aşırı yüklemeyiniz. Ürün dengesini bozabilecek ağırlıklardan kaçınınız.
4. Tekerlekli Mobilyalarda tekerlek frenlerinin kapalı olup olmadığını kontrol ediniz.
5. Mobilyalarınızı aşırı sıcak ve soğuk ortamlardan ve uzun süre direkt güneş ışınlarından koruyunuz. Keskin ve sivri uçlu nesnelere, asitli sıvılar, mobilyanızın yüzey kalitesine zarar verebilir.
6. Mobilyalarınızın yüzey kalitesine zarar verebilecek etiket vb. yapışkan materyalleri yapıştırmayınız.
7. Mobilyalarınızı temizlemek yada sökmek istediğinizde önce aydınlatma fişini elektrik prizinden çıkarınız.
8. Titi ürünlerinin temizliğinde nemi emilmiş yumuşak bir bez ve ürünü çizmeyecek temizlik maddesi kullanınız.
9. Kapaklardaki herhangi bir sarkmayı önlemek için menteşe bağlantı vidalarını ve menteşe ayar vidalarını düzenli aralıklarla kontrol ediniz.
10. Melamin ürün gruplarının üzerlerine kimyasal bileşimli herhangi bir sıvı ve asitli sıvı döküldüğü zaman kuru bez ile silinmelidir (Abs plastik ürün grupları hariç).
11. Ürün konulduğu ortamda zamanla ısı değişikliği olabileceğinden rutubete karşı ürünün içi ve dışı belirli zamanlarda kontrol edilmeli ve havalandırılmalıdır.
12. Ürünleri duvarla arasında en az 20 mm boşluk kalacak şekilde yerleştirin. Bu şekilde arka kısmının havalanmasını sağlayarak rutubet ve küflenmeyi önlemiş olursunuz.
13. Ürünlerin montajını temiz, aydınlık mümkünse halı gibi yumuşak bir zemin üzerinde yapınız.

TAŞIMADA DİKKAT EDİLECEK HUSUSLAR

1. Taşıma esnasında mobilyayı ters sırasıyla sökünüz. Taşıma esnasında parçaların zarar görmemesine dikkat ediniz. Mobilyalarınızı temiz ve düz bir zemin üzerinde monte ediniz. Montaj en az iki kişi tarafından gerçekleştirilmelidir. Prensipte olarak montaj şemasını takip edip doğru yardımcı malzemeleri kullanınız.
2. Eğer evin içinde mobilyalarınızın yerlerini değiştirecekseniz bütün rafları çıkarınız. Ürünü; kapı, çekmece gibi hareketli parçaları yukarıya gelecek şekilde taşıyınız.
3. Mobilyalarınızı yerleştireceğiniz zeminin temiz ve düzgün olmasına dikkat ediniz.
4. Mobilyalarınızı iterek veya sürükleyerek kaydırmayı denemeyiniz.

TEKNİK ÖZELLİKLER

1. Amortisörlü mekanizmaları sadece kullanırken açık tutunuz. Kullanım haricinde mutlaka kapatınız. Çocukların amortisörlü mekanizmaları kullanmalarına müsaade etmeyiniz ve açık haldeki mekanizmalardan uzak tutunuz.
2. Araba yataklar ve Abs plastik ürün grupları 3,5 mm, insan sağlığına zararsız, çocukların kullanımı ve ağırlığına göre tasarlanmış olup, aşırı baskı veya güç uygulanmasında ürün yüzeyinde kırılmalar ve çatlamlar oluşabilir. Baskı ve güç uygulanmamalıdır.
3. Ranzalarda düşme sonucu oluşabilecek kazaları önlemek:
 - ✓ 6 yaşından küçük çocukların ranzanın üst karyolasında yatmasına izin vermeyiniz.
 - ✓ Üst karyolada sadece 90x190 cm ölçülerinde yatak kullanınız. Yatak kalınlığının 22 cm'yi geçmediğinden emin olun.
4. Titi karyolalarda statik hesaplamalar 100 kg'a ve tek kişiye göre yapılmıştır.
5. Çamaşırılık çekmecelerinin max. 15 kg ağırlık taşıma kapasitesi vardır.
6. Komodin ve masa çekmecelerinin max. 8 kg ağırlık taşıma kapasitesi vardır.
7. Kitaplık raflarının max. 12 kg ağırlık taşıma kapasitesi vardır.
8. Dolap raflarının max. 30 kg ağırlık taşıma kapasitesi vardır.
9. Dolaptaki askı sopalalarının max. 20 kg taşıma kapasitesi vardır.
10. Bilgisayar masası üst tablalarının max. 75 kg ağırlık taşıma kapasitesi vardır. (ilave masa tablası) Bilgisayar ekranının bulunduğu tablanın max. 3,5 kg ağırlık taşıma kapasitesi vardır.
11. Spoiler (Rüzgârlık) gibi arabaların arkasına monte edilen aksesuar amaçlı ürünlerde; Sunta arabaların max. 2 kg ağırlık, Plastik abs arabaların max. 8 kg ağırlık taşıma kapasitesi vardır, çocukların üzerine oturmaları tehlikeli ve uygun değildir.

GARANTİ KOŞULLARI

1. Garanti süresi, ürün teslim tarihinden itibaren başlar ve 2 yıldır.
2. Ürünün bütün parçaları dâhil olmak üzere tamamı firmamızın garanti kapsamındadır.
3. Ürünün garanti süresi içerisinde arızalanması durumunda, tamirden geçen süre garanti süresine eklenir. Ürünün tamir süresi en fazla 30 iş günüdür. Bu süre, ürüne ilişkin arızanın servis istasyonuna, servis istasyonunun olamaması durumunda, ürün satıcısı, bayii, acentesi, temsilciliği, ithalatçısı veya imalatçısından birisine bildirim tarihinden itibaren başlar. Sanayi ürün arızasında (menteşe, kulp, vida, ray, amortisör vb.) 15 iş günü içerisinde giderilmemesi halinde, imalatçı veya ithalatçı; ürünün tamirini tamamlayıncaya kadar, benzer özelliklere sahip başka bir ürününü tüketicinin kullanılmasına tahsis etmek zorundadır.
4. Ürünün garanti süresi içerisinde; malzeme ve işçilik hatalarından dolayı arızalanması halinde, işçilik masrafı, değiştirilen parça bedeli ya da başka herhangi bir ad altında hiçbir ücret talep etmeksizin tamiri yapılacaktır.
5. Ürünün;
 - ☛ Teslim tarihinden itibaren garanti süresi içerisinde kalmak kaydıyla bir yıl içerisinde, aynı arızayı ikiden fazla tekrarlama veya farklı arızaların dörtten fazla ortaya çıkması sonucu üründen yararlanmamanın süreklilik kazanması,
 - ☛ Tamir için gereken azami sürenin aşılması,
 - ☛ Servis istasyonunun mevcut olmaması halinde sırasıyla satıcı, bayii, acentesi, temsilciliği, ithalatçı veya imalatçısından birisinin düzenleyeceği raporla arızanın tamirinin mümkün olmadığı belirlenmesi, durumlarında ücretsiz olarak değiştirme işlemi yapılacaktır.
6. Ürünün kullanma kılavuzunda yer alan hususlara aykırı kullanılmasından kaynaklanan arızalar garanti kapsamı dışındadır.
7. İade ve yedek parça talebiyle Titi'ye gönderilen tüm ürünlerin kargo masrafları müşteriye aittir.

DİKKAT! AŞAĞIDAKİ MADDELER GARANTİ KAPSAMI DIŞINDADIR.

- Ürün montajının ve tamirinin yetkili servis elamanları dışında kişilerce yapılması.
- Temizlikte ürüne zarar verebilecek madde ve gereçlerin kullanılması.

Ahşap Malzemeler pamuk esaslı, hafif nemli bez ile silinmelidir, hiçbir temizlik malzemesi kullanılmamalıdır. Baskılı şekilde ovalama yapılmamalıdır. Tüm yüzey daha sonra kuru bir bez ile kurulanmalıdır.

Üzerinde yapıştırma bulunan yüzeyler kuru bez ile silinmelidir.

Metal Kaplamalı Malzemeler pamuk esaslı, su, sabunlu su, çizici ve çözücü olmayan temizlik malzemeleri ile ıslatılmış hafif nemli bez ile silinebilir. Daha sonra nemli bezle yüzeydeki temizleyici arındırılmalı ve tüm yüzey kuru bir bez ile kurulanmalıdır. Ürünler asitli ve aşındırıcı toz içeren temizleyiciler (çamaşır suyu, amonyaklı temizleyiciler, tuzruhu vb.) ve sert temizlik araçları (tel, sünger, vb) ile temizlenmemelidir. Çamaşır suyu gibi asitli temizleyici ile bir temas mevcutsa hemen su ile iyice temizlenmelidir.

- Yanlış kullanımdan, oda içindeki yer değişimi yada taşınma sırasında olabilecek sebeplerden doğan hasarlar(mobilya yüzeyinin çizilmesi, ezilmesi, kırılması, çatlaması yada dengesiz güç kullanımı),
- Kullanım kılavuzunda belirtilen önerilere aykırı davranışlar sonucu oluşabilecek diğer hasarlar.
- Ürünün üzerinde imalatımızda olmayan ilave parçaların monte edildiğinin veya olmaması gereken parçaların monte veya demonte edildiğinin belirlenmesi.
- Yangın, deprem, su ve sel baskını gibi olağanüstü durumlardan meydana gelen arızalar.
- Kurulum, kullanım veya taşıma esnasında abs plastik ürün gruplarının yüzeyi veya üzerine aşırı baskı veya güç uygulanmasında ürün yüzeyinde oluşabilecek kırılmalar ve çatlamlar.

İADE VE DEĞİŞİM ŞARTLARI

- İade edilecek veya değişim yapılacak ürün veya ürünlerin tüm parçaları eksiksiz olarak orijinal ambalajında olmalı ve faturası ile birlikte gönderilmesi gereklidir. Bu sebeple ürününüz elinize ilk ulaştığında mutlaka kontrol ederek almanızı, bir hasar olduğu takdirde bunu bildirip kabul etmemenizi önemle hatırlatmak isteriz.
- Ürün orijinal paketinde değilse iade tutarından paketleme masrafı düşülmektedir. Gönderdiğiniz üründe kalite kontrolünden geçemeyecek tür lekelenme, ıslanma, yanma gibi durumlardan doğan iadeler söz konusu ise ürün kabul edilmemektedir. Bu durumlarda kargo masrafını karşılayarak ürünü geri alabilirsiniz.
- İade edilmek istenen ürün size ulaştığı şekilde; paketli, eksiksiz ve hasarsız olarak tarafımıza gönderilmelidir. Ürün ulaştıktan sonra uzmanlarımız tarafından genel kontrolleri yapılmaktadır. Bu kontrollerin sonrasında herhangi bir eksiklik görüldüğü takdirde belirlenen tutar iade tutarından düşülmektedir. Bu durumlara örnek olarak;
 - ✓ Kasti veya hata ile oluşmuş hasarlarda, hasar gören parçanın değeri kadar tutar iade tutarından düşülmektedir. Örneğin; ürün 3 parçadan oluşuyor ve 1 parçada hasar oluşmuşsa o parçanın değeri kadar tutar iade tutarından düşülmektedir.

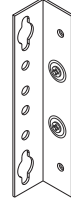
1/1



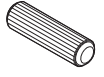
19 ad./pc.



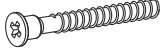
19 ad./pc.



4 ad./pc.



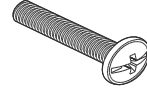
19 ad./pc.



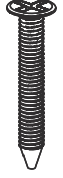
KABİN VİDASI
7 ad./pc.



SAPLAMA ÇEKTİRME
4 ad./pc.



SAPMALAMA MİLİ
4 ad./pc.



3,5X35
36 ad./pc.



4X50
8 ad./pc.

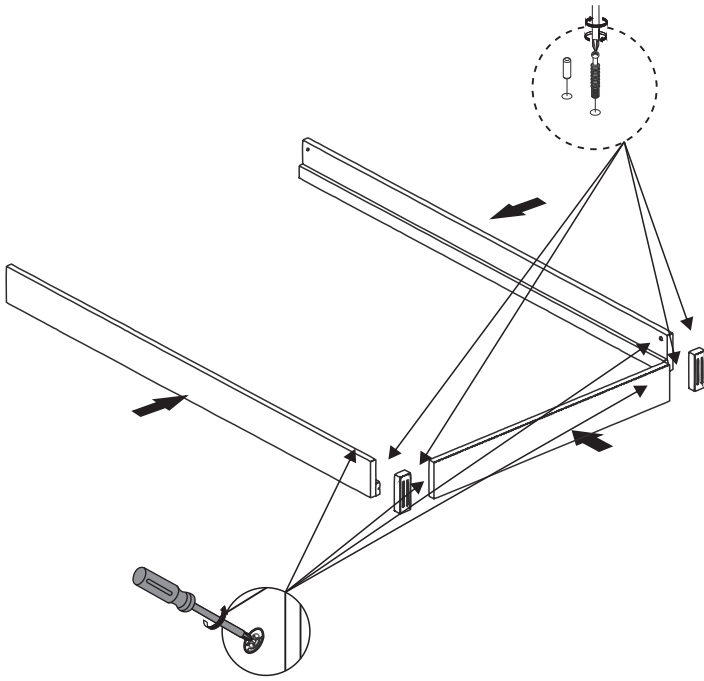


2 ad./pc.

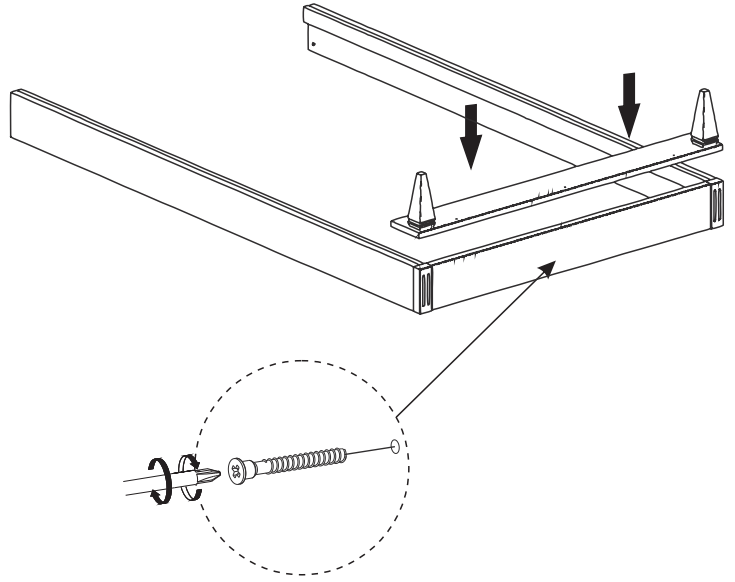


3.5X18
32 ad./pc.

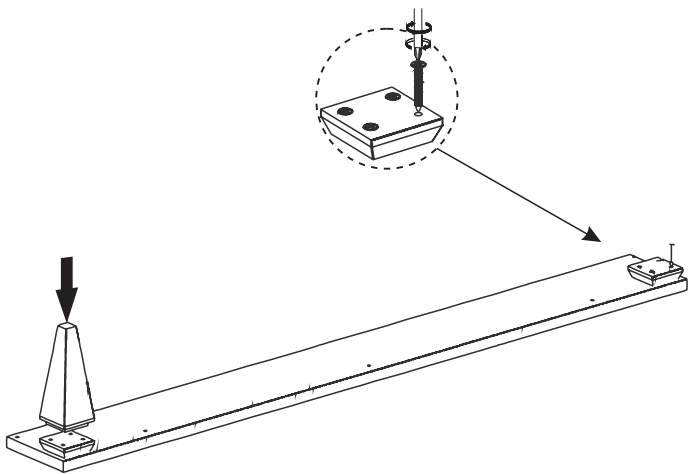
1



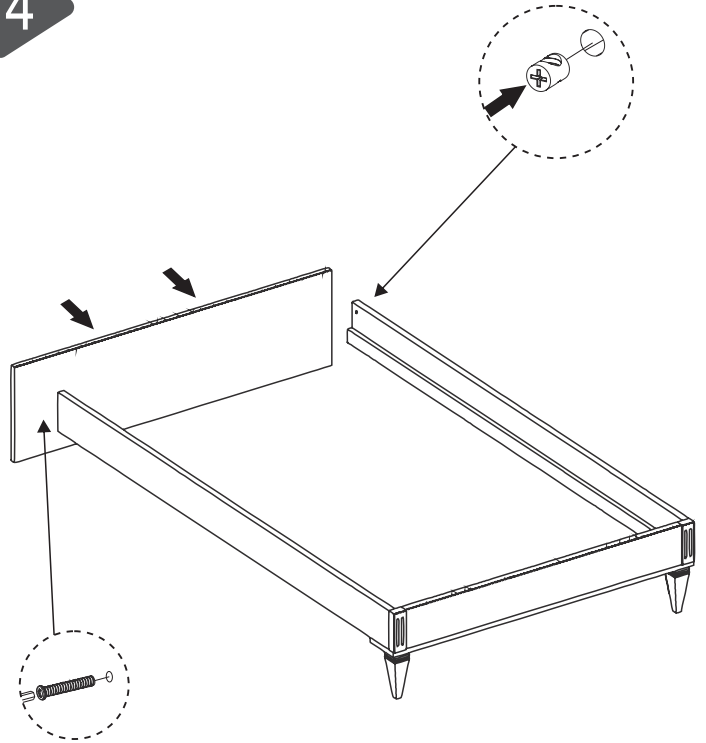
3



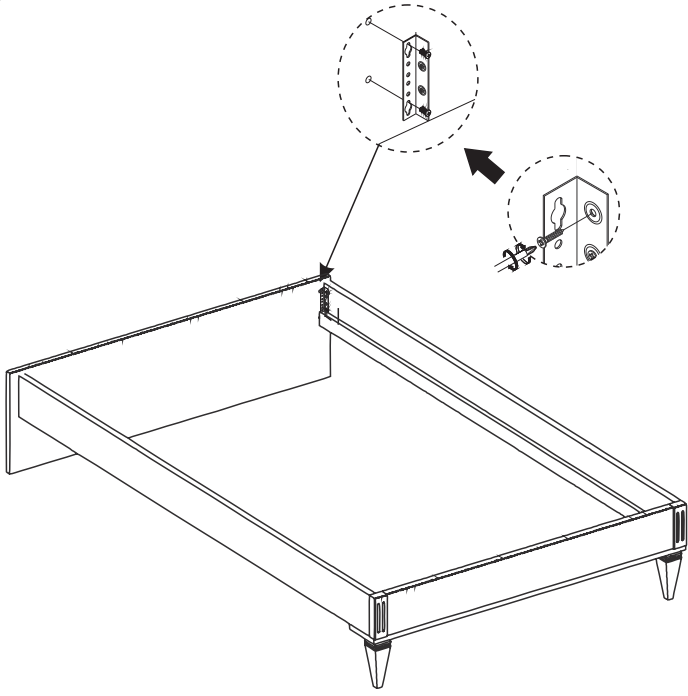
2



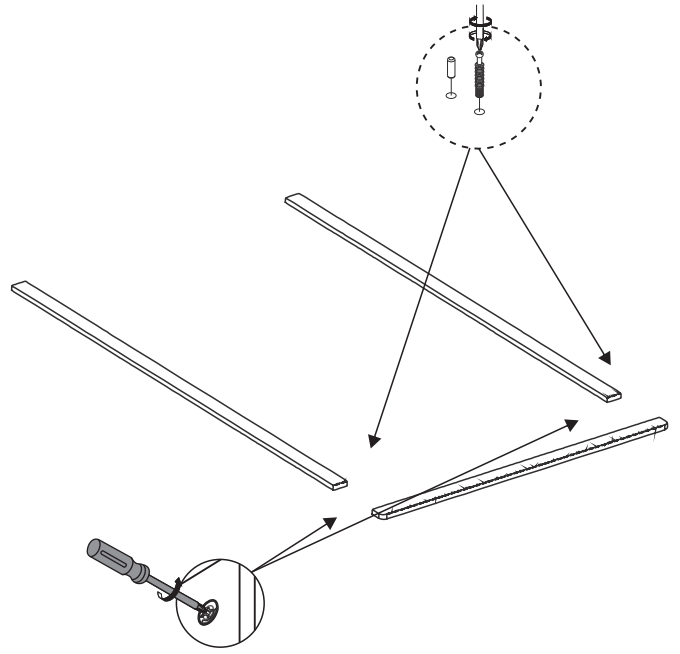
4



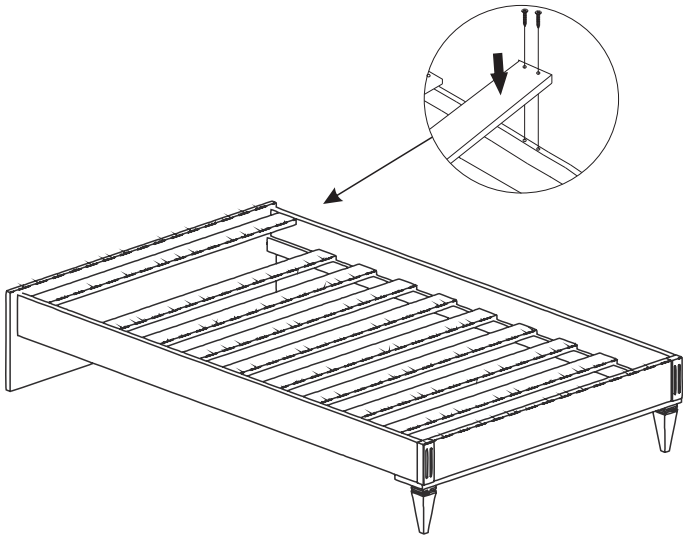
5



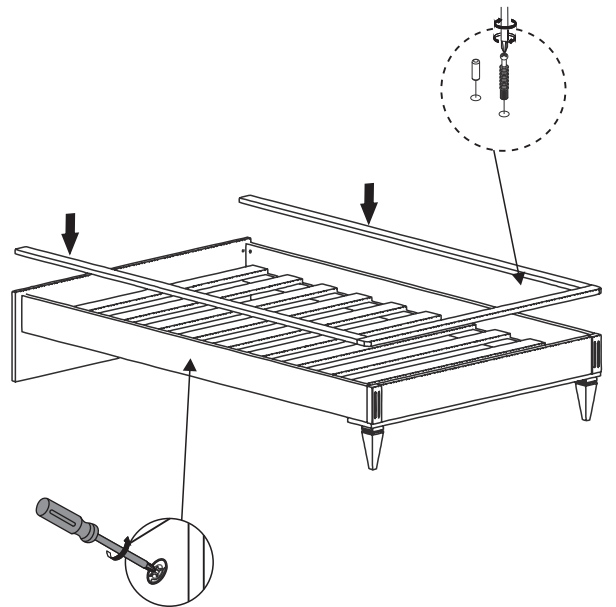
7



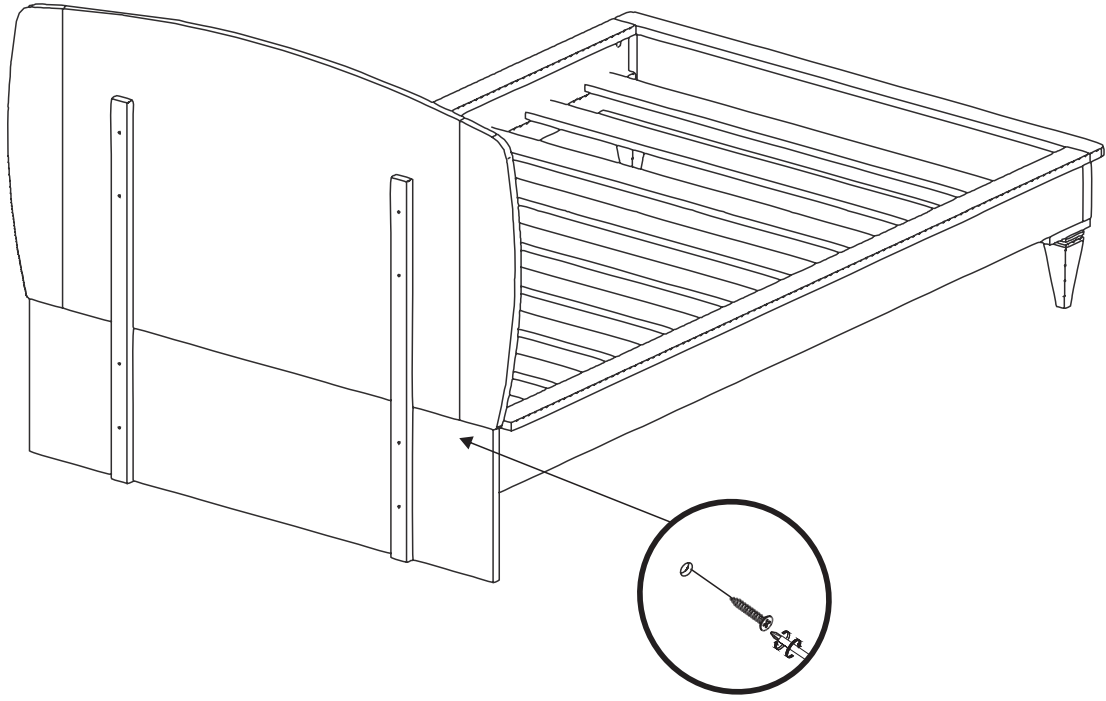
6



8



9



10

